

Produktegenskaper

- UNO Touch smart trenger kun L-fasen ved tilkobling.
- Du styrer lysene med knappen, eller med AcTEC BLE app, som kan lastes ned på iOS og Android enheter.
- For å passe forskjellige applikasjoner
- Trenger ingen fordyrende «gateway» for å styre lyset fra telefonen.
- Bluetooth-løsningen har svært lav stråling.
- Dimmer og slår av/på de fleste lyskilder.
- Lag grupper av lys slik at lysene kommer på i ønsket lysstyrke.
- Bruk timer for å styre lys av/på etter fastsatte tider.

Tekniske data

Spenning	220-240~50/60Hz
Maks utgangsstrøm	1.5A
Maks belastning	350W
Min. belastning	2W
Dimmeteknologi	Trailing Edge
Dimmeområde	1%-100%
Kommunikasjon	Bluetooth 4.1
Frekvens	2.4GHz
Maks rekkevidde	20m
Omgivelsestemperatur	-10~40°
Mål	83.8x83.8x35.2mm

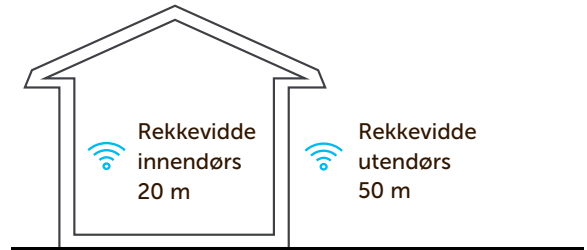
Manuell betjening

- Et kort trykk på dimmerbryteren slår av og på lyset.
- Hold inne dimmerbryteren for å dimme lyset opp og ned.
- To korte trykk skruer lyset opp til maks lysstyrke.
- Trykk 5 korte trykk for å angi minimum lysstyrke, LED indikatoren vil blinke 5 ganger.
- Trykk 7 korte trykk for å resette til standardinnstilling for minimum lysstyrke, LED indikatoren vil blinke 7 ganger.
- Trykk 9 korte trykk for å resette dimmer til fabrikkinnstillinger. LED indikatoren vil nå blinke 9 ganger. Dette vil resette passordet. På denne måten vil AcTEC BLE-appen kunne legges til å kontrollere denne dimmeren fritt.

APP nedlasting

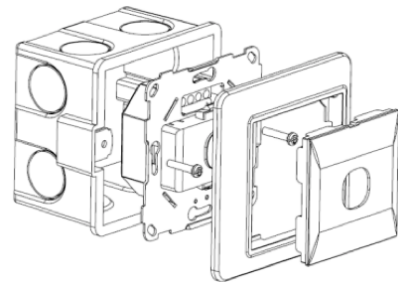
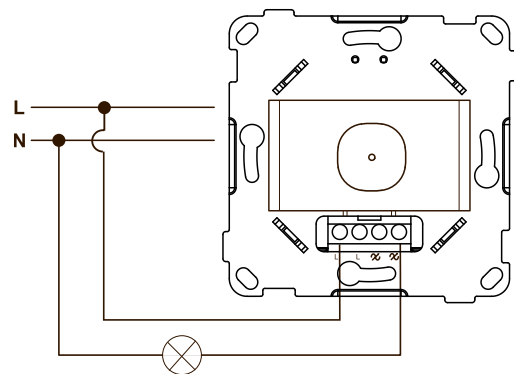
Søk «AcTEC» i app store eller Google play.
Last ned «AcTEC BLE»-appen.

Rekkevidde

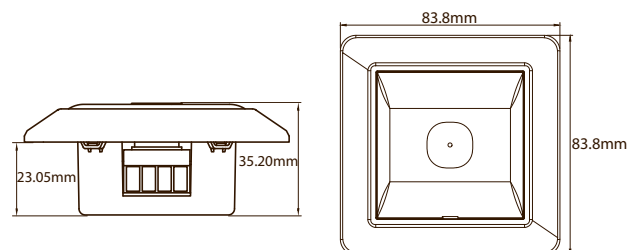


KOBLINGSKJEMA

Tverrsnitt ledning: 0.75-4mm²
Avmantlingslengde: 6-7mm



Dimensjoner



NB! Vennligst følg denne bruksanvisningen nøye, og oppbevar den for fremtidig referanse. Dette produktet bør kun installeres av en autorisert elektriker. Sørg for at strømmen er frakoblet før du skal utføre installasjon eller vedlikehold.