



LINSEOPTIKK

Våre linsemoduler benyttes der du ønsker å optimalisere og øke rekkevidden på hvert lyspunkt. Med ASY2 linsen så kan rekkevidden mellom pullerter være opptil 10m og fortsatt gi tilstrekkelig lys på gangstien. Linseoptikk bidrar også til mindre lysforurensing og økt lyskomfort i utearealene.

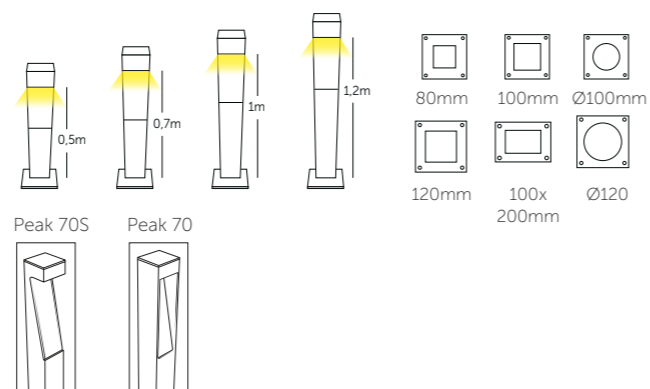
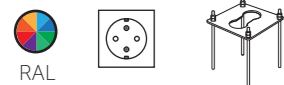


PEAK



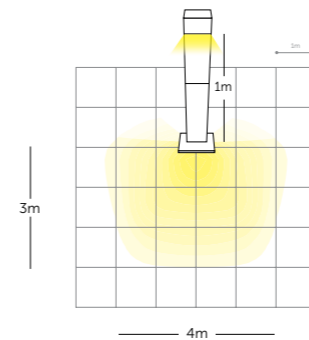
Norskprodusert pullert for hage og parkanlegg. Robust utførelse i pulverlakkert aluminium, noe som er perfekt for et krevende nordisk klima. Den leveres i to utførelser, med åpne sider og lukket. Med det store utvalget av optikk og lysdistribusjon så er denne meget fleksibel og anvendelig. Dette gir mange ulike bruksområder som parkanlegg, hager, innkjørsler, gangveier, turstier eller på bryggekanter. Variabel høyde fra 500mm til 1200mm, hvor 700mm er standard. Lakkeres i ønsket RAL-farge.

Tilgjengelig tilvalg.

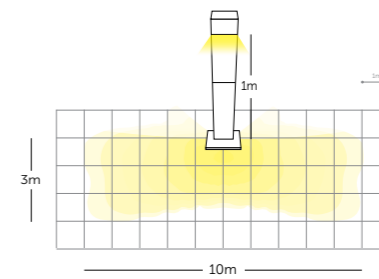


Farge	Utførelse	Dimensjon	Optikk	Fargetemperatur	Lysspredning	Effekt	Dimming	Levetid	El-nr.
Antrasittgrå	Åpen	700mm	AC 6W Modul 3000K IP65	3000K	120°	6W	Ja	50000t [L70] Ta25°C	31.002.47
Antrasittgrå	Lukket	700mm	AC 6W Modul 3000K IP65	3000K	120°	6W	Ja	50000t [L70] Ta25°C	31.002.46

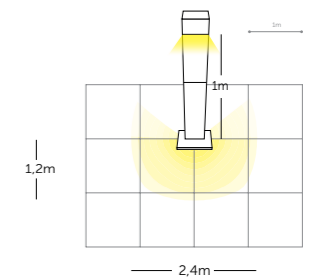
ASY1 PLASSOPTIKK
Q-nr.: Q3326



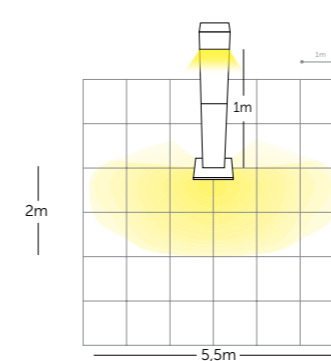
ASY2 PLASSOPTIKK
Q-nr.: Q332F



SY1 PLASSOPTIKK
Q-nr.: Q332D



G1 GATEOPTIKK
Q-nr.: Q3328



G2 GATEOPTIKK
Q-nr.: Q332B

