

## RGBW / RGB / CCT / Dimming 4-kanals LED RF-kontroller

4 kanaler / Push Dim / Trådløs fjernkontroll / Autosending / Synkronisering / Veggkoblingsboksmontering

### Egenskaper

- RF + Push LED-kontroller, 4kanals konstant spenningsutgang.
- Angis som enfarge-, dobbelfarge-, RGB- eller RGBW-kontroller med DIP-bryter.
- match med Skydances 2.4G-enkeltfarge, dobbelfarge og RGB/RGBW fjernkontroll..
- En RF-kontroller godtar opptil 10 fjernkontroller.
- 4096 nivåer 0-100% demper jevnt uten blits.
- Når du bruker med RGB / RGBW-lys, innebygd i 10 dynamisk modus.
- inkluderer hopp eller gradvis endring av stil.
- Autosendingfunksjon: Kontrolleren overfører automatisk signalet til en annen kontroller med 30m kontrollavstand.
- Synkroniser på flere kontroller.
- Koble til med ekstern trykkbryter for å oppnå av / på og 0-100% dimmefunksjon.
- Enkel å plassere i standard veggkoblingsboks bak en trykkbryter.



FC CE RoHS EMC LVD RED

### Tekniske parametere

Input and Output	
Input voltage	12-24VDC
Input current	12.5A
Output voltage	4 x (12-24)VDC
Output current	4CH,3A/CH
Output power	4 x (36-72)W
Output type	Constant voltage

Dimming data	
Input signal	RF 2.4GHz + Push Dim
Control distance	30m(Barrier-free space)
Dimming gray scale	4096 [2^12] levels
Dimming range	0-100%
Dimming curve	Logarithmic

#### Sikkerhet og EMC

EMC standard (EMC)	EN301 489,EN 62479
Safety standard(LVD)	EN60950
Radio Equipment(RED)	EN300 328
Certification	CE,EMC,LVD,RED

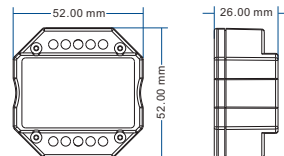
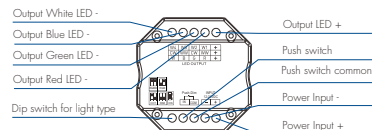
#### Miljø

Operation temperature	Ta: -30°C ~ +55°C
Case temperature (Max.)	Tc: +85°C
IP rating	IP20

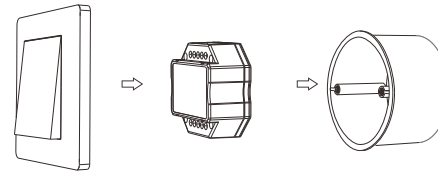
#### Garanti og beskyttelse

Warranty	5 years
Protection	Reverse Polarity

### Mekaniske strukturer og installasjoner

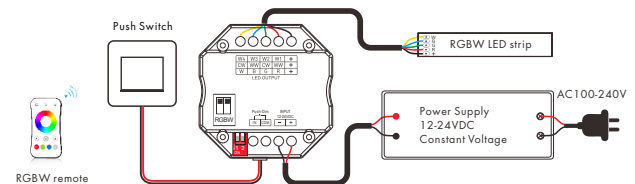


### Typisk montering på veggkoblingsboksen

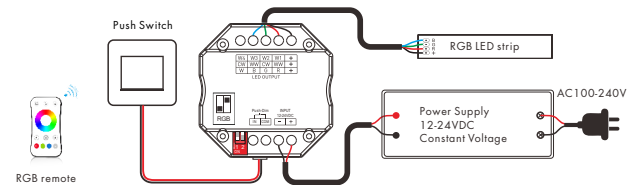


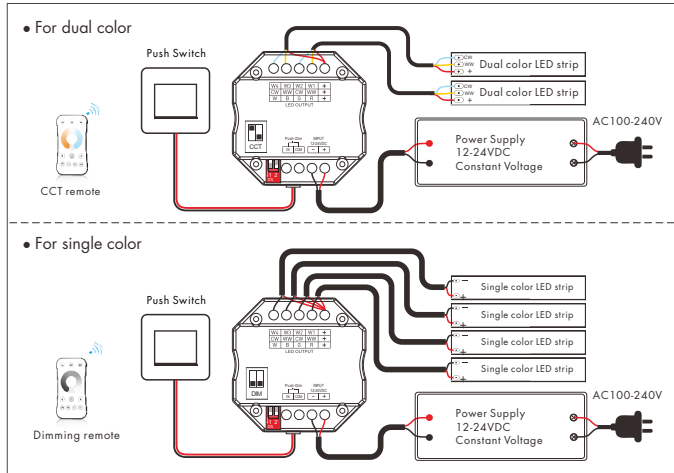
### Koblingsskjema

#### • For RGBW



#### • For RGB





## Push Dim

Single color	Click	ON/OFF
	Double Click	Slå på 100% eller 10% (nattlys) og omvendt
	long press(> 1s) from OFF	Dimming UP/DOWN
	long press(> 1s) from ON	Dimming UP/DOWN
Dual Color	Click	ON/OFF
	Double Click	Slå på 100% eller 10% (nattlys) og omvendt
	long press(> 1s) from OFF	Color temperature UP/DOWN (slå av og slå på for å returnere neddemping)
	long press(> 1s) from ON	Dimming UP/DOWN
RGB	Click	ON/OFF
	Double Click	Bytt fra fargemodus til hvitmodus (RGB blandet) og omvendt
	long press(> 1s) from OFF	Hvis du er i fargemodus endrer rotasjonshastighet; Hvis den er i hvitmodus, lyser ned / ned
	long press(> 1s) from ON	Hvis du er i fargemodus, starter / stopper du fargerotasjon; Hvis den er i hvitmodus, lyser ned / ned
RGBW	Click	ON/OFF
	Double Click	Bytt mellom fargemodus, white mode (W channel) and color+W mode
	long press(> 1s) from OFF	Hvis du er i fargemodus endrer rotasjonshastighet; Hvis den er i hvitmodus eller farge + W-modus, dimmer W opp / ned
	long press(> 1s) from ON	Hvis du er i fargemodus, starter / stopper du fargerotasjon; Hvis den er i hvitmodus eller farge + W-modus, dimmer W opp / ned

## Fargerotasjon:



Vi kan velge 4 rotasjonshastigheter:

10 flash / s betyr 6 sekunder fargesrotasjon, 5 flash / s betyr 30 sekunders farge rotasjon, 2 flash / s betyr 1 minutt fargedreining, 1 flash / s betyr 6 minutter fargerotasjon.

## Match fjernkontroll (to match måter)

Sluttbruker kan velge passende match / slette måter. To alternativer tilbys for valg:

### Bruk kontrollere DIP-bryter

Match:

Endre DIP-bryterinnstilling, trykk kort på / av-tasten (fjernkontroll for én sone) eller sonetast for fjernkontroll for flere soner.

### Use Power Restart

Match:

Slå av strømmen, og slå deretter på strømmen, trykk kort på / av-tasten (fjernkontroll for én sone) eller sonetast (fjernkontroll for flere soner) tre ganger på fjernkontrollen. Lyset blinker 3 ganger, betyr at matchen er vellykket.

Slett:

Slå av strømmen, og slå deretter på strømmen igjen, trykk kort på / av-tasten (fjernkontroll for én sone) eller sonetast (fjernkontroll for flere soner) 5 ganger på fjernkontrollen. Lyset blinker 5 ganger bety at alle samsvarende fjernkontroller ble slettet.

## RGB/RGBW dynamisk modusliste

No.	Navn	No.	Navn
1	RGB jump	6	RGB fade in and out
2	RGB smooth	7	Red fade in and out
3	6 color jump	8	Green fade in and out
4	6 color smooth	9	Blue fade in and out
5	Yellow cyan purple smooth	10	White fade in and out

## Dual color control

CH1 ,CH3=Warm white LED

CH2,CH4=Cool white LED

Hver kanal kan levere opptil 16W (@ 24V) og hvitbalansen kan styres som sådan:

Color temperature	Cool white	Neutral white	Warm white
Power distribution	CH1=0W,CH2=72W CH3=0W,CH4=72W	CH1=36W,CH2=36W CH3=36W,CH4=36W	CH1=72W,CH2=0W CH3=72W,CH4=0W

