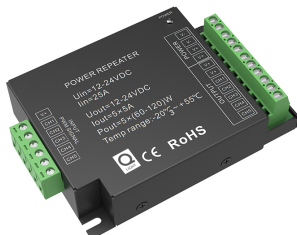


5-kanals konstant spenningsforsterker

5 kanal / PWM signalinngang / konstant spenningsutgang / 3KV optoelektronisk isolasjon



CE RoHS LVD

Egenskaper

- 12-24V konstant spenningseffekt repeater.
- 5 kanaler, 5A per kanal.
- For å motta PWM-signalstyring.
- Power repeater i serie eller parallelt for å utvide produksjonen ubegrenset.
- Påfør på RGB + CCT LED-stripe eller modul med konstant spenning.

Tekniske parametere

Input and Output	
Input voltage	12-24VDC
Input current	25.5A
Input signal	PWM
Output voltage	5 x [12-24]VDC
Output current	5CH,5A/CH
Output power	5 x [60-120]W
Output type	Constant voltage

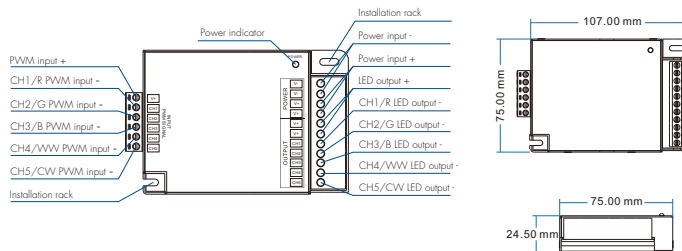
Environment	
Operation temperature	Ta: -30°C ~ +55°C
Case temperature (Max.)	Tc: +85°C
IP rating	IP20

Safety and EMC	
EMC standard (EMC)	EN301 489,EN 62479
Safety standard(LVD)	EN60950
Certification	CE,EMC,LVD

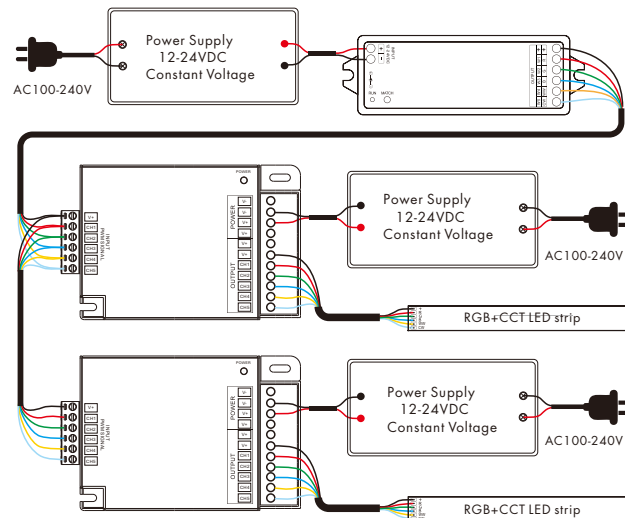
Warranty and Protection	
Warranty	5 years
Protection	Reverse Polarity

Weight	
Net weight	0.243kg
Gross weight	0.264kg

Mekaniske strukturer og installasjoner



Koblingsskjema



Feilanalyse og feilsøking

Malfunctions	Causes	Troubleshooting
No light	1. No power. 2. Wrong connection or insecure.	1. Check the power. 2. Check the connection.
Wrong color	1. Wrong connection of R/G/B/WW/CW wires.	1. Reconnect R/G/B/WW/CW wires.
Uneven intensity between front and rear, with voltage drop	1. Output cable is too long. 2. Wire diameter is too small. 3. Overload beyond power supply capability. 4. Overload beyond controller capability.	1. Reduce cable or loop supply. 2. Change wider wire. 3. Replace higher power supply. 4. Add power repeater.

Sikkerhet og advarsler

1. Produktet skal installeres og vedlikeholdes av en kvalifisert person.
2. Dette produktet er ikke vanntett. Unngå sol og regn.
3. God varmespredning vil forlenge levetiden til kontrolleren. Sørg for god ventilasjon.
4. Kontroller om utgangsspenningen til strømforsyningene som er i samsvar med produktspenningen til produktet.
5. Forsikre deg om at alle ledningstilkoblinger og polariteter er riktige og sikre før du bruker strøm for å unngå skader på LED-lampene.
6. Hvis det oppstår en feil, må du returnere produktet til leverandøren din. Ikke prøv å fikse dette produktet selv.