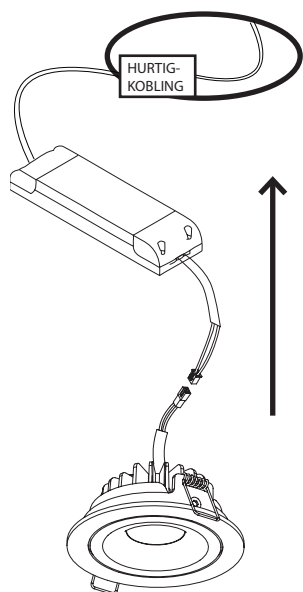
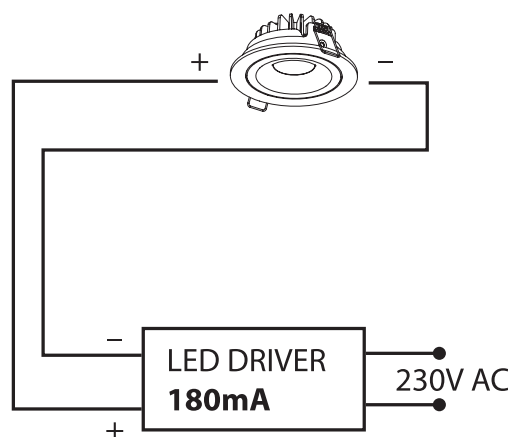
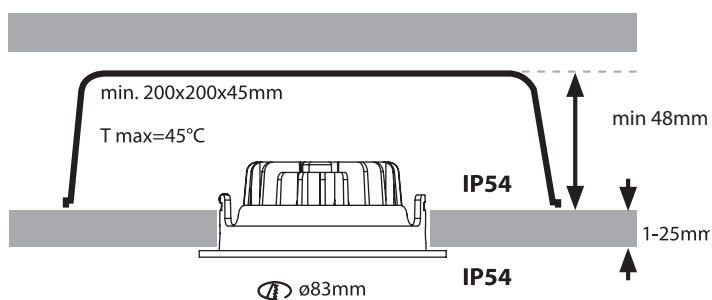
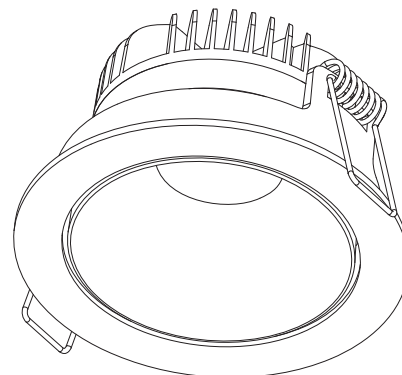
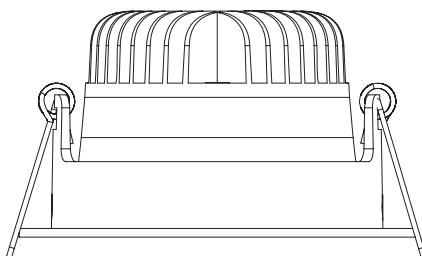


# LEO DEEP DOWNLIGHT



**NB!**

Vennligst følg denne bruksanvisningen nøye og oppbevar den for fremtidig referanse. Denne lampen bør kun installeres av en autorisert elektriker. Sørg for at strømmen er frakoblet før du skal utføre installasjon eller vedlikehold.

LED driver plasseres lengst mulig vekk fra downlight i downlight kassen. LED driver tilkobles ved hjelp av 1,5 til 2,5 mm<sup>2</sup> flerleder-kabel. Hvis du installerer downlight i et isolert tak, må det brukes downlight kasse.

**Advarsel:**

Du må aldri regulere strømmen på sekundærsiden. Dette kan skade LED enheten.

Det er viktig å ikke koble LED downlight fra driver med spenning på anlegget. Dette kan skade LED enheten.

Art. nr.	Overflate	Fargetemperatur	EL nr.	GTIN nr.
QLI10130	HVIT	2700K	3234200	7090037700007