

Produktegenskaper

- Bluetooth-løsningen har svært lav stråling.
- Kraftig mesh-nettverk-teknologi, ingen «gateway» trengs.
- Mulighet for gruppering av flere lamper
- Bruker timer til å slå av lys på forhåndsbestemte tider.
- Støtter IOS eller Android smart enheter for trådløs kontroll.
- De fleste lysprodukter og elektriske apparater kan skrues av og på.
- «Firmware» blir oppdatert over nett.

Tekniske data

Spenning	220-240~50/60Hz
Utgangsstrøm	10A
Nominell belastning	2400W
Dimmerområde	1%-100%
Kommunikasjon	Bluetooth 4.1
Frekvens	2.4GHz
Maks rekkevidde	20m
Omgivelsestemperatur	-20-50°C
Mål	45x45x22mm

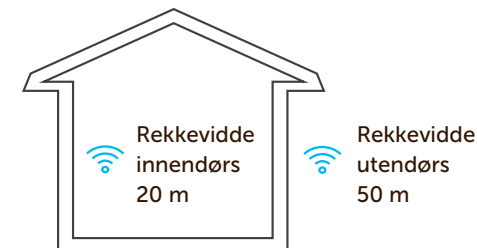
Manuell betjening

- Et kort trykk på bryteren slår av og på lyset.
- Hold inne for å skru lyset av og på.
- Trykk 2 korte trykk for å skru på lyset raskt.
- Trykk 9 korte trykk for å resette til fabrikkinnstillinger. Dette vil resette passordet til standardinnstillingen.

APP nedlasting

Søk «AcTEC» i app store eller Google play.
Last ned «AcTEC BLE»-appen.

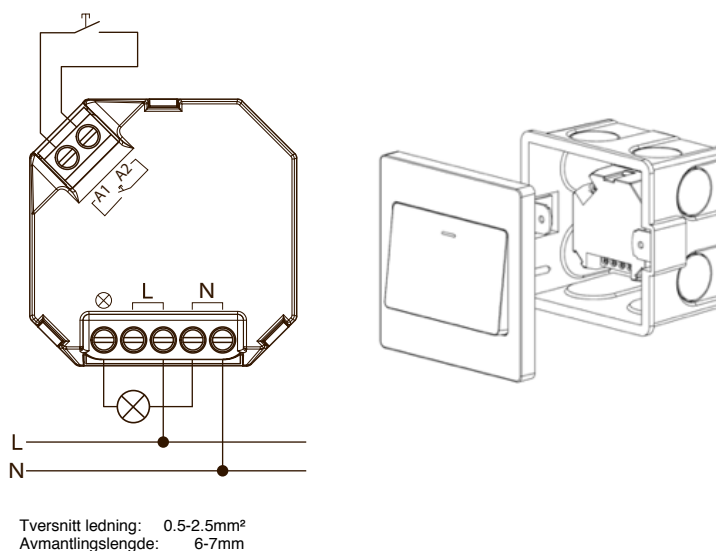
Rekkevidde



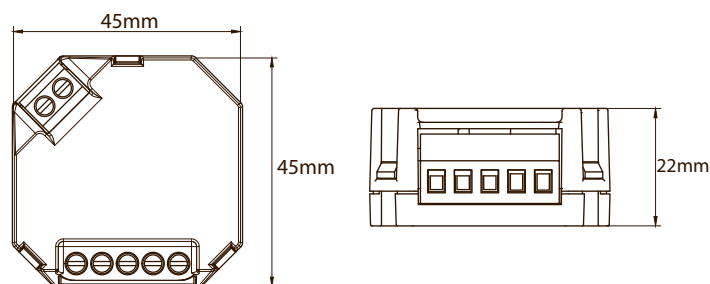
Bruker mesh-nettverk-teknologi så hver enhet fungerer som en «repeater». Lengre rekkevidde oppnås ved å bruke flere enheter.

NB! Rekkevidden blir påvirket av omgivelser og hindringer, som vegger og innredning.

Koblingskjema



Dimensjoner



NB! Vennligst følg denne bruksanvisningen nøye, og oppbevar den for fremtidig referanse. Dette produktet bør kun installeres av en autorisert elektriker. Sørg for at strømmen er frakoblet før du skal utføre installasjon eller vedlikehold.