

Produktegenskaper

- 12V og 24V inngang og utgang.
- Kraftig mesh-nettverk-teknologi, ingen «gateway» trengs.
- Mulighet for gruppering av flere lamper
- Bruker timer til å slå av lys på forhåndsbestemte tider.
- Støtter IOS eller Android smart enheter for trådløs kontroll.
- De fleste lysprodukter og elektriske apparater kan skrues av og på.

Tekniske data

Spenning	220-240~50/60Hz
Utgangsstrøm	3A
Maks belastning	72W
Dimmeområde	1%-100%
Fargeskala	Pankromatisk
Fargetemperatur	2700-6500K
Kommunikasjon	Bluetooth 4.1
Frekvens	2.4GHz
Maks rekkevidde	20m
Omgivelsestemperatur	-20-50°C
Mål	116x42x18mm

Manuell betjening

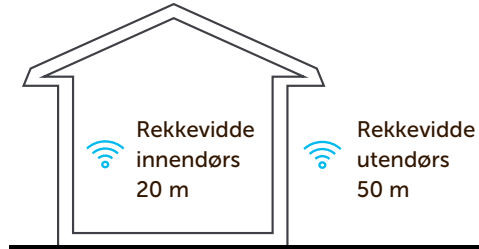
- AV/PÅ vil tilbake stille enheten
- Andre funksjoner styres via app

APP nedlasting

Søk «AcTEC» i app store eller Google play.
Last ned «AcTEC BLE»-appen.

NB! Vennligst følg denne bruksanvisningen nøye, og oppbevar den for fremtidig referanse. Dette produktet bør kun installeres av en autorisert elektriker. Sørg for at strømmen er frakoblet før du skal utføre installasjon eller vedlikehold.

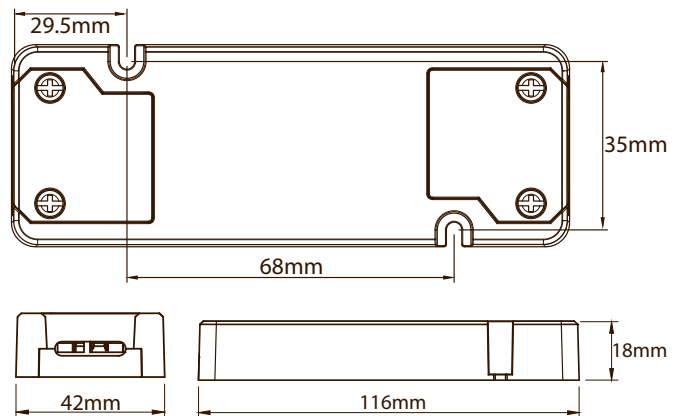
Rekkevidde



Bruker mesh-nettverk-teknologi så hver enhet fungerer som en «repeater». Lengre rekkevidde oppnås ved å bruke flere enheter.

NB! Rekkevidden blir påvirket av omgivelser og hindringer, som vegger og innredning.

Dimensjoner



Koblingsskjema

