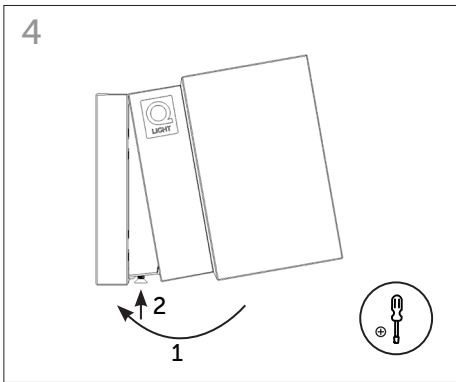
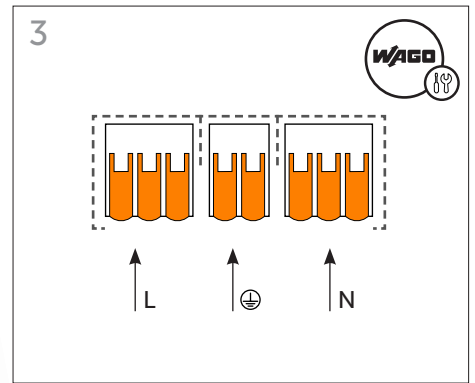
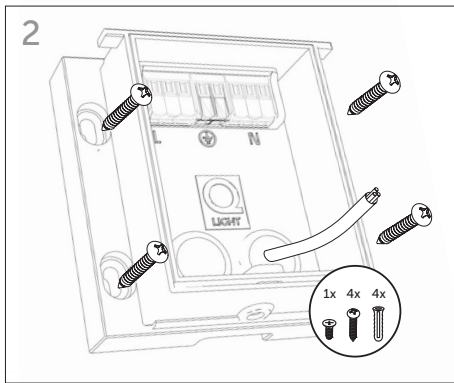
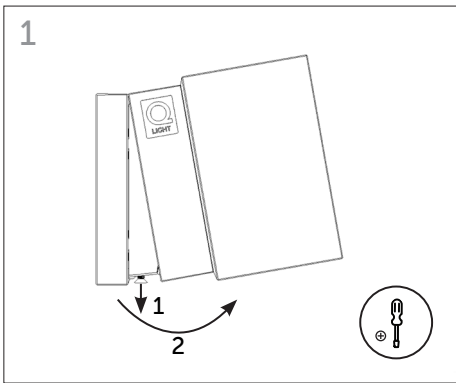
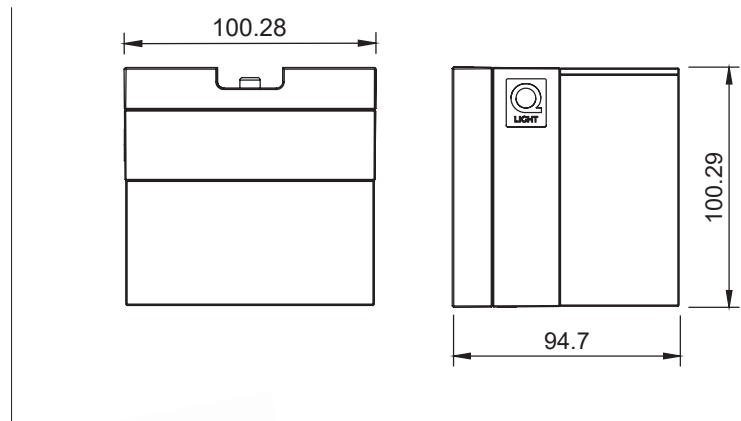
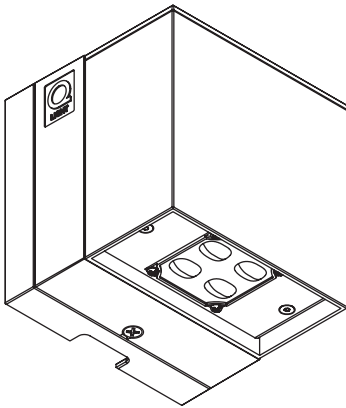


INSTALLATION GUIDE  
**BOX MINI**  
 EXTERIOR FACADE LIGHTING



**Note!** Please follow these instructions carefully and keep it for future reference. This luminaire must be installed by a licensed electrician. Make sure the power is disconnected before performing installation or maintenance.



**NB!** Vennligst følg denne bruksanvisningen nøye og oppbevar den for fremtidig referanse. Denne armaturen skal kun installeres av en autorisert elektriker. Sørg for at strømmen er frakoblet før du skal utføre installasjon eller vedlikehold.

Color	Color temperature	Power	Lumen	CRI	Beam angle	Q-no.	El-no.
Black	3000K	8W	600lm	80	75°	QB1W9	31 002 16

