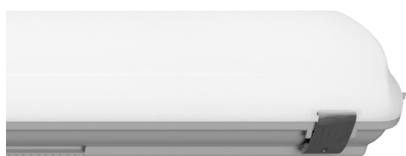
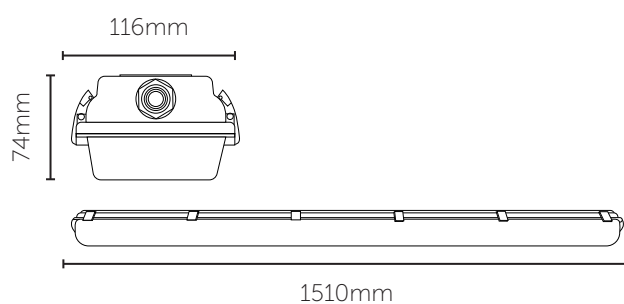




TUBE



Tett industriarmatur med høyt lysutbytte og gjennomgående tilkobling. Utstyrt med Duocolor teknologi som gir valget mellom 3000K/4000K inne i armaturen. Tube er en robust flerbruksarmatur med syrefaste klips og opal skjerm. Bruksområder som parkerings- og idrettsanlegg.



Farge	Lysstyrke	Fargetemperatur	Fargegjengivelse	Lysspredning	Effekt	Dimming	Levetid	El-nr.
Grå	7000/7200lm	DUO 3000/4000K	Ra82	120°	60W	Nei	50000t [L80B10] Ta25°C	33 011 50



RoHS

230V

IP
65

